

Línea

R100G galvanizada

Hermética rellenable profunda, tránsito medio

Medidas estándar (mm)

Código	Libre	Exterior
R100G-33	300 x 300	444 x 444
R100G-44	400 x 400	544 x 544
R100G-55	500 x 500	644 x 644
R100G-64	600 x 400	744 x 544
R100G-66	600 x 600	744 x 744
R100G-86	800 x 600	944 x 744
R100G-88	800 x 800	944 x 944
R100G-106	1000 x 600	1144 x 744
R100G-108	1000 x 800	1144 x 944
R100G-110	1000 x 1000	1144 x 1144

*Libre: medida de la boca | Exterior: medida del marco de la tapa



Para revestimientos gruesos

Kit de instalación y apertura



Características

Una solución de alta performance, para el interior o exterior de edificios, comercios, industrias y casas particulares, donde se requiera hermeticidad y acceso a cámaras de registro.

Diseñadas a nivel del piso, para ser rellenas con base de hormigón y revestidas con adoquín, pórfido, baldosón y otros materiales duros de espesor grueso.

Provistas de orejas de anclaje y malla de acero, con tornillos allen que sellan la tapa sobre una junta de EPDM.

Las tapas quedan virtualmente invisibles una vez colocadas y se liberan con un simple giro de la llave amarilla. Kit completo de apertura, con instrucciones claras de montaje y mantenimiento.

Carga

Tránsito vehicular, autos, camionetas de reparto, etc.

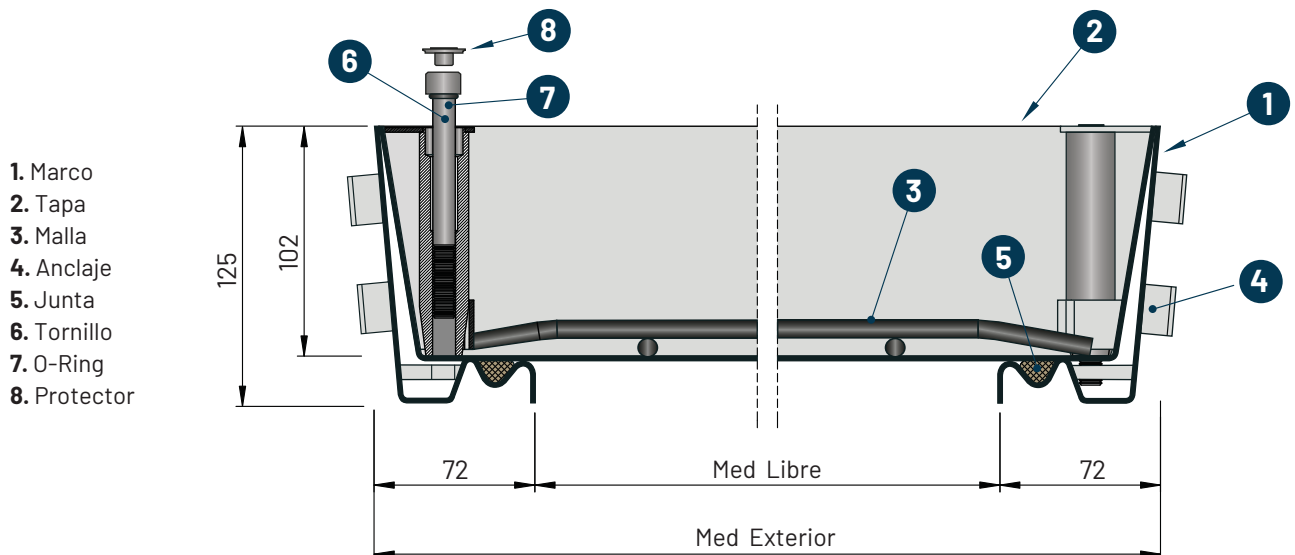
Material

Conformadas con alta tecnología, en chapa de acero de 2 mm y luego galvanizadas en caliente. Se distinguen por su durabilidad y resistencia a la corrosión.

Disponibilidad

Los productos estándar se encuentran en stock permanente. Las medidas especiales se fabrican conforme con las especificaciones del cliente.

Corte



1. Marco
2. Tapa
3. Malla
4. Anclaje
5. Junta
6. Tornillo
7. O-Ring
8. Protector