

Línea

RG Max galvanizada

Hermética rellenable profunda, tránsito medio

Medidas estándar (mm)

| Código | Libre | Exterior |
|------------|-------------|-------------|
| RG-Max 33 | 300 x 300 | 444 x 444 |
| RG-Max 44 | 400 x 400 | 544 x 544 |
| RG-Max 55 | 500 x 500 | 644 x 644 |
| RG-Max 64 | 600 x 400 | 744 x 544 |
| RG-Max 66 | 600 x 600 | 744 x 744 |
| RG-Max 86 | 800 x 600 | 944 x 744 |
| RG-Max 88 | 800 x 800 | 944 x 944 |
| RG-Max 106 | 1000 x 600 | 1144 x 744 |
| RG-Max 108 | 1000 x 800 | 1144 x 944 |
| RG-Max 110 | 1000 x 1000 | 1144 x 1144 |

*Libre: medida de la boca | Exterior: medida del marco de la tapa



Para revestimientos gruesos

Kit de instalación y apertura



Características

Una solución de alta performance, para el interior o exterior de edificios, comercios, industrias y casas particulares, donde se requiera hermeticidad y acceso a cámaras de registro.

Diseñadas a nivel del piso, para ser rellenas con base de hormigón y revestidas con cerámicos, parquet, cemento alisado y otros materiales duros.

Provistas de orejas de anclaje y malla de acero, con tornillos allen, que sellan la tapa sobre una junta de EPDM.

Las tapas quedan virtualmente invisibles una vez colocadas y se liberan con un simple giro de la llave amarilla. Kit completo de apertura, con instrucciones claras de montaje y mantenimiento.

Carga

Tránsito vehicular: autos; camionetas de reparto, etc.

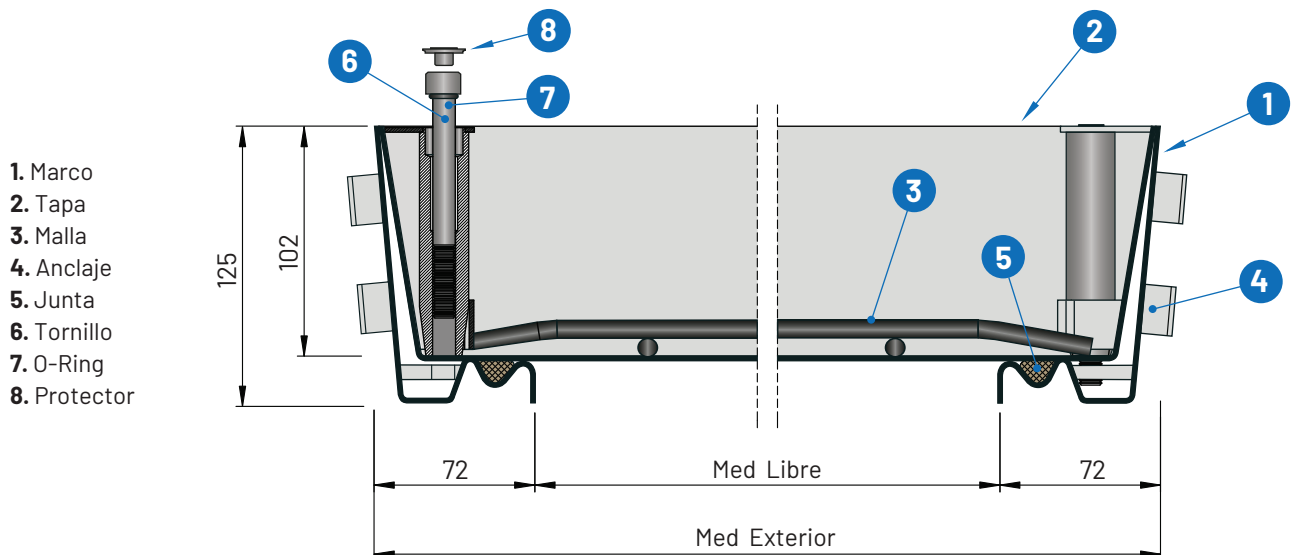
Material

Conformadas con alta tecnología, en chapa de acero de 2 mm y luego galvanizadas en caliente. Se distinguen por su durabilidad y resistencia a la corrosión.

Disponibilidad

Los productos estándar se encuentran en stock permanente. Las medidas especiales se fabrican conforme con las especificaciones del cliente.

Corte



1. Marco
2. Tapa
3. Malla
4. Anclaje
5. Junta
6. Tornillo
7. O-Ring
8. Protector